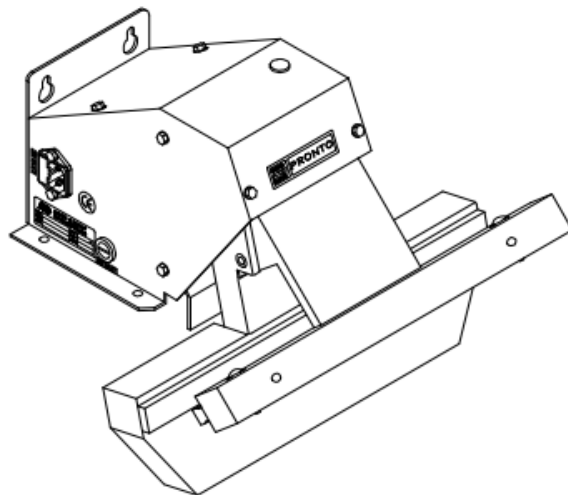


Svářecí stroj PRONTO®

255 PRA

ČESKÝ MANUÁL



1. Ujistěte se, že napětí uvedené na přístroji odpovídá zdroji napětí vaší elektrické sítě.
2. Upevněte přístroj PRONTO bezpečně na zeď.
3. Zapojte zástrčku do zásuvky. Zapněte přístroj spínačem ON/OFF.

Proces svařování:

Doba svařování se liší v závislosti na tloušťce svařovaného materiálu. Nastavte ovládací knoflík do polohy 4 nebo 5 a proveďte zkušební svar. Umístěte zkušební fólii mezi svařovací čelisti a zatlačte spodní rameno dozadu. Svařovací čelisti se tak uzavřou. Doba svařování indikuje kontrolní světlo. Po jeho zhasnutí držte čelisti uzavřené ještě 1-2 sekundy (doba chlazení). V případě, že výsledný svar není kvalitní, nastavte delší nebo kratší dobu sváření. Tenká fólie vyžaduje krátkou dobu pro sváření (ovládací knoflík nastavený na hodnotu 2-3), silnější fólie vyžaduje dobu delší (ovládací knoflík nastavený na hodnotu 6-8). Provedením několika zkoušek zvolte ideální dobu pro kvalitní svar.

ÚDRŽBA.

PŘED PROVÁDĚNÍM JAKÉKOLI ÚDRŽBY STROJ VŽDY VYPNĚTE A TO VYTAŽENÍM ZÁSTRČKY ZE ZÁSUVKY.

ÚDRŽBA, OPRAVY A / NEBO ÚPRAVY STROJE BY MĚLY BÝT VYKOVÁVÁNY POUZE KVALIFIKOVANÝMI OSOBAMI.

Pokud dojde ke spálení nebo opotřebením krycího teflonového pásku a/nebo svářecího drátu ve svařovacím rameni, je třeba provést jejich výměnu.

Odšroubujte svářecí lištu a oba její konce zvedněte současně. Vložte novou nebo opravenou pásek či drát do stroje a zajistěte je šrouby. Dávejte pozor, aby byl svařovací drát umístěn přesně pod středem silikonové pryže, když je těsnicí rameno v uzavřené poloze.

UPOZORNĚNÍ.

Pokud je teflonový pásek propálený, může být spálena také silikonová pryž. Prosím, zkontrolujte ji a v případě potřeby vyměňte